



PREVOST PIPING SYSTEM



- | | | | | | | | | | | |
|----|----|----|----|----|----|----|----|----|-----|-----|
| mm | 16 | 20 | 25 | 32 | 40 | 50 | 63 | 80 | 100 | 160 |
|----|----|----|----|----|----|----|----|----|-----|-----|

CONNECTED TO INNOVATION

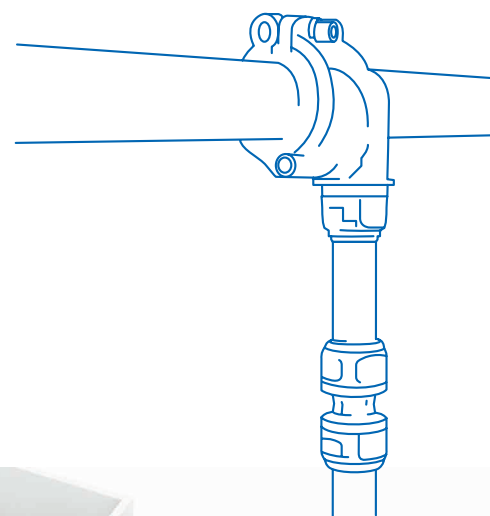


¿Qué es una red de aire comprimido?

Una red de aire comprimido envía la energía del aire comprimido del compresor a su punto de utilización.

Las redes Prevost están formadas por tubos 100% de aluminio fijados a una altura mínima de 2,5 m del suelo. De esta distribución principal parten tubos de un diámetro inferior, llamados «bajantes».

Sus extremos están situados aproximadamente a 1,2 m del suelo. Forman los puntos de distribución del aire comprimido a los que se conectan diversos equipos (enchufes de seguridad, filtros, tubos flexibles, etc.).

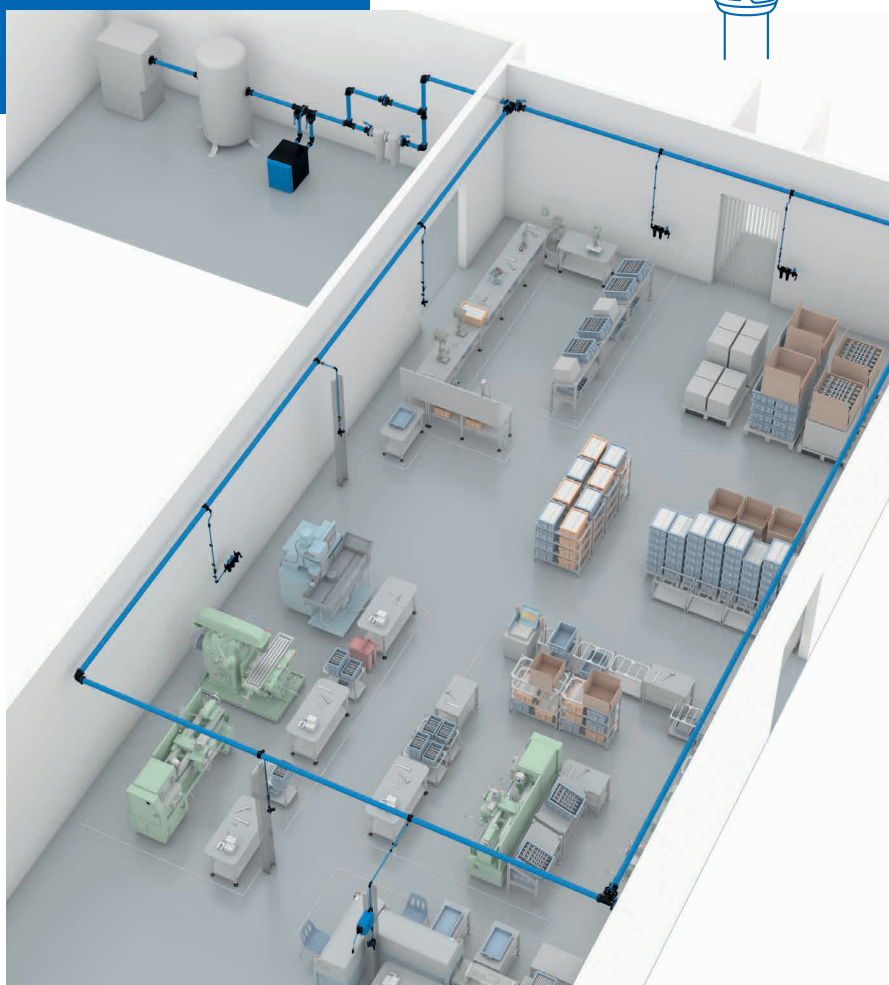


DISEÑO DE UNA RED DE AIRE COMPRIMIDO

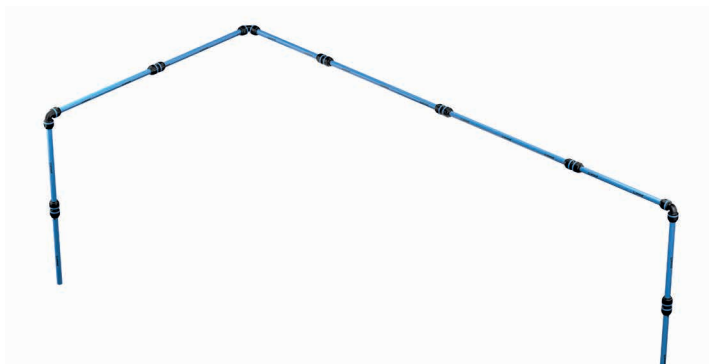
Para diseñar una red de aire , es necesario determinar el diámetro del tubo de la red principal, teniendo en cuenta:

- El flujo deseado
- La longitud de la tubería principal

La tabla a continuación le permite definir el diámetro de su tubo para una presión de trabajo de **8 bar** con una pérdida de carga máxima del 5%.



EL DIMENSIONAMIENTO DE UNA RED ABIERTA



Presión: **8 bar** | Pérdida de carga máx. **5% (0,4 bar)** | Velocidad máx.: **10 m/s**

Compresor*					Longitud de la canalización principal									
Potencia		Caudal			50 m	100 m	150 m	300 m	500 m	750 m	1 000 m	1 300 m	1 600 m	
kW	CV	Nm ³ /h	NI/min	Scfm	164 ft	328 ft	492 ft	984 ft	1640 ft	2460 ft	3280 ft	4265 ft	5249 ft	
2,2	3	22	367	13	16	16	20	20	25	25	25	25	32	
3	4	30	500	18	16	20	20	25	25	25	32	32	32	
4	5,5	40	667	24	20	20	25	25	32	32	32	32	32	
5,5	7,5	50	834	29	20	25	25	25	32	32	32	40	40	
7,5	10	70	1 167	41	20	25	25	32	32	40	40	40	40	
11	15	100	1 667	59	25	32	32	32	40	40	40	50	50	
15	20	150	2 500	88	32	32	32	40	50	50	50	50	63	
18	25	180	3 000	106	32	32	40	40	50	50	50	63	63	
22	30	220	3 667	129	40	40	40	50	50	50	63	63	63	
26	35	260	4 334	153	40	40	40	50	50	63	63	63	63	
30	40	300	5 000	176	40	40	50	50	63	63	63	63	80	
37	50	370	6 167	218	50	50	50	50	63	63	63	80	80	
45	60	450	7 500	265	50	50	50	63	63	80	80	80	80	
55	75	550	9 167	324	63	63	63	63	80	80	80	80	100	
75	100	750	12 500	441	63	63	63	80	80	80	100	100	100	
90	120	900	15 000	529	80	80	80	80	80	100	100	100	100	
110	150	1 100	18 334	647	80	80	80	80	100	100	100	100	160	
130	175	1 300	21 667	765	80	80	80	80	100	100	100	160	160	
160	215	1 600	26 667	941	100	100	100	100	100	160	160	160	160	
200	270	2 000	33 334	1 176	100	100	100	100	160	160	160	160	160	
250	340	2 500	41 667	1 471	160	160	160	160	160	160	160	160	160	
300	405	3 000	50 000	1 765	160	160	160	160	160	160	160	160	160	
350	475	3 500	58 334	2 059	160	160	160	160	160	160	160	160	160	
400	540	4 000	66 667	2 353	160	160	160	160	160	160	160	160		
450	600	4 500	75 000	2 647	160	160	160	160	160	160	160	160		
500	700	5 000	83 334	2 941	160	160	160	160	160	160				
600	810	6 000	100 000	3 529										
700	950	7 000	116 667	4 118										
800	1 080	8 000	133 334	4 706										

* Estos valores pueden variar ligeramente respecto a los datos de los especialistas en compresión

DILATACIÓN DE LOS MATERIALES

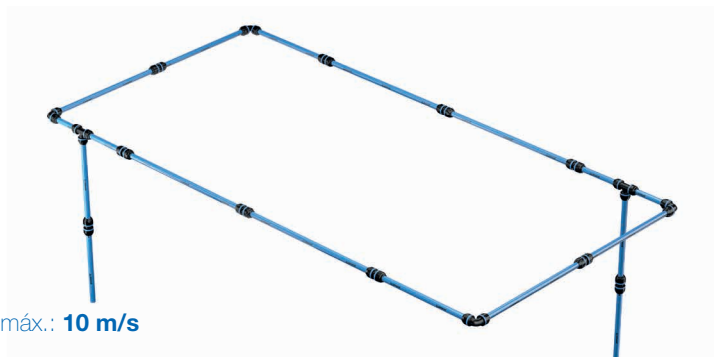


A medida que las temperaturas fluctúan hacia arriba o hacia abajo, el aluminio se expande y se contrae naturalmente. Para compensar, recomendamos instalar equipos a lo largo de la línea para absorber el movimiento.

- Utilice una manguera flexible para diámetros pequeños
- Instale kits de expansión para acomodar diámetros grandes.

Es necesaria una manguera de expansión o juntas cuando una línea recta supera los 50 metros o más. También puede utilizar mangueras flexibles para cambiar fácilmente la dirección del flujo de aire (ángulos) o evitar obstáculos en la instalación (pilares, vigas, etc.).

EL DIMENSIONAMIENTO DE UNA RED CERRADA



Presión: **8 bar** | Pérdida de carga máx. **5% (0,4 bar)** | Velocidad máx.: **10 m/s**

Compresor*					Longitud de la canalización principal									
Potencia		Caudal			50 m	100 m	150 m	300 m	500 m	750 m	1 000 m	1 300 m	1 600 m	
kW	CV	Nm3/h	NI/min	Scfm	164 ft	328 ft	492 ft	984 ft	1640 ft	2460 ft	3280 ft	4265 ft	5249 ft	
2,2	3	22	367	13	16	16	16	16	20	20	20	20	25	
3	4	30	500	18	16	16	16	20	20	20	25	25	25	
4	5,5	40	667	24	16	16	20	20	25	25	25	25	32	
5,5	7,5	50	834	29	16	20	20	20	25	25	25	32	32	
7,5	10	70	1 167	41	20	20	20	25	25	32	32	32	32	
11	15	100	1 667	59	20	25	25	25	32	32	32	40	40	
15	20	150	2 500	88	25	25	32	32	32	40	40	40	40	
18	25	180	3 000	106	25	25	32	32	40	40	40	50	50	
22	30	220	3 667	129	25	32	32	40	40	40	50	50	50	
26	35	260	4 334	153	32	32	32	40	40	50	50	50	50	
30	40	300	5 000	176	32	32	40	40	50	50	50	50	63	
37	50	370	6 167	218	32	32	40	40	50	50	50	63	63	
45	60	450	7 500	265	40	40	40	50	50	63	63	63	63	
55	75	550	9 167	324	40	40	50	50	63	63	63	63	80	
75	100	750	12 500	441	50	50	50	63	63	63	80	80	80	
90	120	900	15 000	529	50	50	50	63	63	80	80	80	80	
110	150	1 100	18 334	647	63	63	63	63	80	80	80	80	100	
130	175	1 300	21 667	765	63	63	63	63	80	80	80	100	100	
160	215	1 600	26 667	941	63	63	63	80	80	80	100	100	100	
200	270	2 000	33 334	1 176	80	80	80	80	80	100	100	100	100	
250	340	2 500	41 667	1 471	80	80	80	80	100	100	100	160	160	
300	405	3 000	50 000	1 765	100	100	100	100	100	100	160	160	160	
350	475	3 500	58 334	2 059	100	100	100	100	100	160	160	160	160	
400	540	4 000	66 667	2 353	100	100	100	100	160	160	160	160	160	
450	600	4 500	75 000	2 647	160	160	160	160	160	160	160	160	160	
500	700	5 000	83 334	2 941	160	160	160	160	160	160	160	160	160	
600	810	6 000	100 000	3 529	160	160	160	160	160	160	160	160	160	
700	950	7 000	116 667	4 118	160	160	160	160	160	160	160	160		
800	1 080	8 000	133 334	4 706	160	160	160	160	160	160				

* Estos valores pueden variar ligeramente respecto a los datos de los especialistas en compresión

COEFICIENTE DE DILATACIÓN:



LA DILATACIÓN SE CALCULA DE LA FORMA SIGUIENTE:

C COEFICIENTE DE DILATACIÓN (0,024 mm)

L LONGITUD DE LA LÍNEA RECTA (m)

T^a DIFERENCIA ENTRE LA TEMPERATURA AMBIENTE MÁXIMA Y MÍNIMA EN °C.

DL DILATACIÓN GLOBAL (mm)

$$\text{ESTO ES, } DL = C \times L \times \Delta T^a$$

EJEMPLO:

Una línea de 20 metros instalada con Ø 40 mm, a una temperatura ambiente de 15°C, capaz de soportar una temperatura máx. de 40°C

→ esto es 25°C de diferencia

$$DL: 0,024 \text{ (mm)} \times 20 \text{ (m)} \times 25 \text{ (40°C - 15°C)} = 12 \text{ mm}$$

PREVOST PIPING SYSTEM

Diseño 100% aluminio



La nueva gama de redes de aire comprimido **PREVOST PIPING SYSTEM** 100% de aluminio está provista de tubos y racores de aluminio compactos, ligeros y resistentes.

Se instalan fácil y rápidamente para una presurización inmediata.

La gama **Prevost Piping System** garantiza:

- un aire siempre limpio y de calidad
- una red estanca
- un caudal optimizado
- un rango de presión de servicio: **de - 0,98 bar a + 16 bar**
- un rango de temperatura **de - 20°C a + 80°C**

Los puestos de trabajo están bien alimentados y son accesibles y ergonómicos. La instalación es perenne y fácilmente modificable.

VENTAJAS DE LA NUEVA GAMA PREVOST PIPING SYSTEM



+ COMPACTA Y LIGERA

Diseño del racor **PPS** 100% de aluminio, más compacto, ligero y resistente.

+ MATERIAL TÉCNICO Y MODERNO

La aleación de aluminio, combinada con una pintura electrostática externa y un tratamiento interior, **protege el tubo contra los riesgos de oxidación y corrosión.**

+ 100% EVOLUTIVA

El racor **PPS** permite construcciones modulares y evolutivas.

+ FÁCIL Y RÁPIDA DE MONTAR

Inserción del tubo en el racor por simple **encaje y apriete del racor PPS.**

+ ESTANQUEIDAD Y PÉRDIDAS DE CARGA

El «**PPS Grip Concept**» garantiza una **estanqueidad y un enlace perfectos.** Los **caudales se optimizan** gracias a una superficie interna lisa, un bajo coeficiente de fricción y un diámetro de paso máximo. De este modo, se reducen las pérdidas de carga.

+ COMPATIBILIDAD CON LOS ACEITES DE COMPRESORES.

El aluminio y las juntas vitón son compatibles con los lubricantes para compresores.

+ RESISTENTE A LOS CHOQUES

El aluminio garantiza excelentes prestaciones en materia de resistencia:

- **mecánica**
- **a la presión**
- **a los choques**

**VENTAJAS DEL
ALUMINIO FRENTE
A OTROS
MATERIALES**



	Aluminio - PPS	Acero	Acero galvanizado	Acero inoxidable
LIGERO	★ ★ ★	★	★	★
ENSAMBLAJE RÁPIDO	★ ★ ★	★	★	★ ★
POSIBILIDAD DE PINTAR EL TUBO	★ ★ ★	★	★	★
MATERIAL ESPECÍFICO PARA AIRE COMPRIMIDO	★ ★ ★	★	★	★
PROTECCIÓN ANTICORROSIÓN	★ ★ ★	★	★	★ ★ ★
RUGOSIDAD Y PÉRDIDA DE PRESIÓN BAJAS	★ ★ ★	★	★	★ ★
SIN FUGAS	★ ★ ★	★	★	★ ★
CERTIFICACIÓN AIRE LIMPIO	★ ★ ★	★	★	★ ★
ALTO CAUDAL	★ ★ ★	★	★	★ ★

La gama **PREVOST PIPING SYSTEM**

NUESTRAS **CERTIFICACIONES** POR ÁMBITO DE APLICACIÓN

Organización industrial



* Valable uniquement pour les produits fabriqués en Italie



Equipos a presión



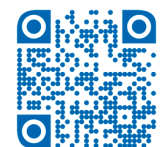
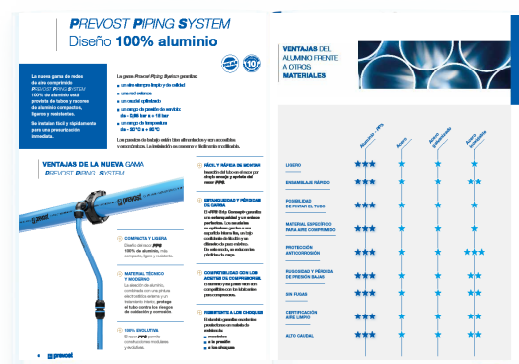
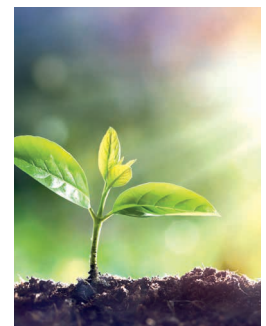
Seguridad y protección



Limpieza de los fluidos



Medio ambiente



ACCEDA A NUESTRA DOCUMENTACIÓN

PREVOST PIPING SYSTEM TUBOS 100% DE ALUMINIO



- **INOXIDABLE**
- **MUY BAJAS PÉRDIDAS DE CARGA**
gracias a una superficie interna lisa
- **RESISTENTE RESISTE A LOS UV Y AL CALOR,**
bajo coeficiente de dilatación
- **MARCADO Y COLOR ISO**
todos los diámetros disponibles en tubos de **RAL 5012 (azul)** y **RAL 7001 (gris)**. Los diámetros 20, 25 y 50 mm también están disponibles **RAL 6029 (verde)**.
- **SIN RIESGO DE INCENDIO**
no requiere permiso de contraincendios
- **UTILLAJE SIMPLE** fácil de cortar y achafanar para una utilización y un mantenimiento simplificado
- **MUY LIGERO**
- **ECONÓMICO**

CARACTERÍSTICAS TÉCNICAS DEL TUBO PPS

Material:

Aluminio extruído.
Aleación EN AW 6063 T6 UNI-EN 573-3

Tratamiento:

Tratamiento interno-externo
(conformidad con la norma RoHS)

Revestimiento:

Pintura electrostática

Calidad de extrusión:

Calibrado sin soldadura

Fluidos compatibles:

Aire comprimido, vacío, gases neutros

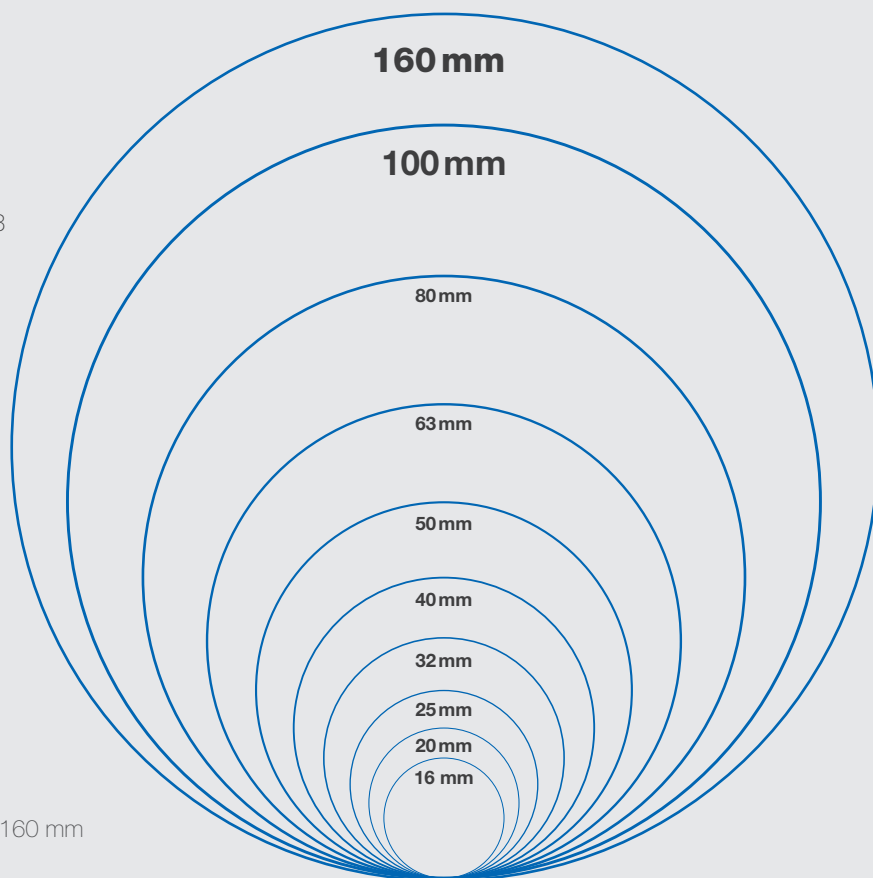
Longitudes de tubos:

3 o 5,5 metros

Densidad: 2,7 kg/dm³

Diámetro exterior del tubo:

Ø 16, 20, 25, 32, 40, 50, 63, 80, 100, 160 mm



PREVOST PIPING SYSTEM

racores 100% de aluminio

Prevost diseña y fabrica racores compactos y eficaces.



IDENTIFICACIÓN

Logo grabado en cada racor



PRESIÓN

presión máxima de servicio (bar/psi)



DIÁMETRO

REFERENCIA

para una correcta colocación del tubo en el racor



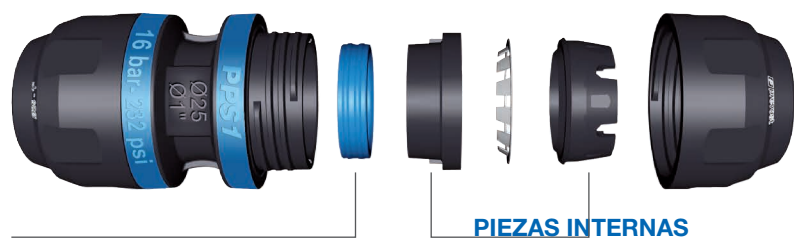
Indicación de la **fecha de fabricación**

EL PPS GRIP CONCEPT

Un anillo de acero inox cuyas mordazas penetran en el aluminio garantiza la fijación del tubo al racor.

Es lo que llamamos el **PPS Grip Concept**.

La estanqueidad se logra mediante una junta perfilada y lubricada con un diseño y unas características optimizadas para garantizar un resultado óptimo, incluso en las condiciones más exigentes.



CONEXIÓN ESTANCA

PIEZAS INTERNAS

CARACTERÍSTICAS TÉCNICAS

Cuerpo y tuerca:

100% de aluminio EN AB 46100

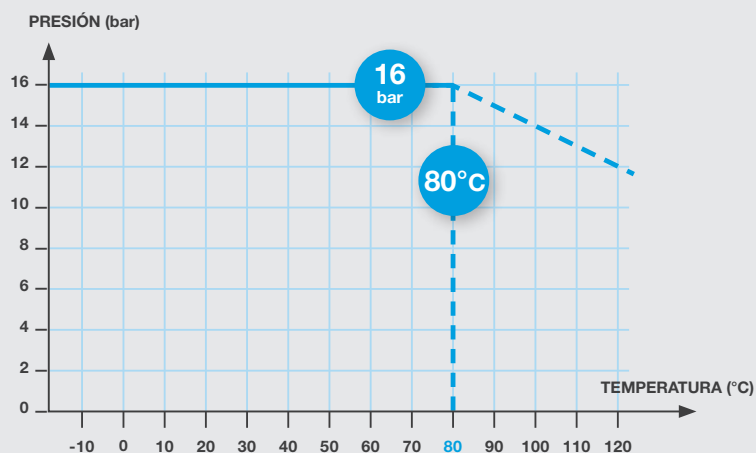
PPS Grip Concept:

fijación con mordaza

Brida de derivación:

que permite gestionar los condensados

CURVA PRESIÓN / TEMPERATURA



Diámetros disponibles



LAS DISTINTAS CONFIGURACIONES DE RACORS

RACORS RECTOS

Ø 16 - 80 mm



Unión simple



Reducción



Tapón



Racor recto
rosca macho



Conexión recta
roscada hembra



Kit
de dilatación



Unión
deslizante

Ø 100-160 mm



Unión simple



Reducción



Tapón



Racor recto
rosca hembra



Unión
deslizante



Unión 160

RACORS ACODADOS

Ø 16 - 80 mm



Codo 90°



Codo 90° rosca
macho



Ø 100 - 160 mm



Codo 90°



RACORS EN TE

Ø 16 - 80 mm



Te igual



Te reducida



Te rosca hembra

Ø 100 - 160 mm



Te igual



Te rosca hembra

RACORS EN CRUZ

Ø 16 a 40 mm



Conector en cruz

Ø 50 - 160 mm



Conector en cruz

BRIDA DE DERIVACIÓN

La brida de derivación permite instalar una bajante de alimentación en el puesto de trabajo. Desempeña la misma función que el «**cuello de cisne**» y limita la presencia de condensados en el bajante de la red.

Ultra compacta, posee un sistema antirrotación y un semi brida extraíble.

La perforación es posible sin desmontaje. Las bridas de derivación permiten vehicular aire seco hasta los puestos de trabajo, extrayendo el aire por la parte lateral de la canalización. El agua restante en la parte inferior de la canalización principal se evacua hacia un punto bajo mediante un mecanismo de purga.

BRIDAS DE DERIVACIÓN

Ø 25 - 80 mm

Ø 100 mm



BRIDAS DE DERIVACIÓN CON ROSCA HEMBRA

Ø 25 - 80 mm

Ø 25 - 160 mm



BRIDAS DE DERIVACIÓN PARA PERFORAR BAJO PRESIÓN

Ø 25 - 100 mm



1"

1/2"



VÁLVULAS

Ø 16 - 50 mm



Rosca hembra / tubo



Rosca macho / tubo

Ø 63 - 80 mm



Tubo / tubo

Concepto de Conexión Compacta - **CC Concept**

El **CC Concept** es la solución para

- Conectar directamente dos racores
- Optimizar el espacio
- Crear instalaciones específicas y adaptadas a las salas de compresores

MÉTODOS DE CONEXIÓN SIMPLES Y RÁPIDOS

CARACTERÍSTICAS Y VENTAJAS

1 CONEXIÓN CON BRIDA



- Brida universal ANSI/ASME
- Ideal para conectar una red a un compresor, un secador o una red existente mediante la brida ANSI estándar.

CONEXIÓN CON ABRAZADERA

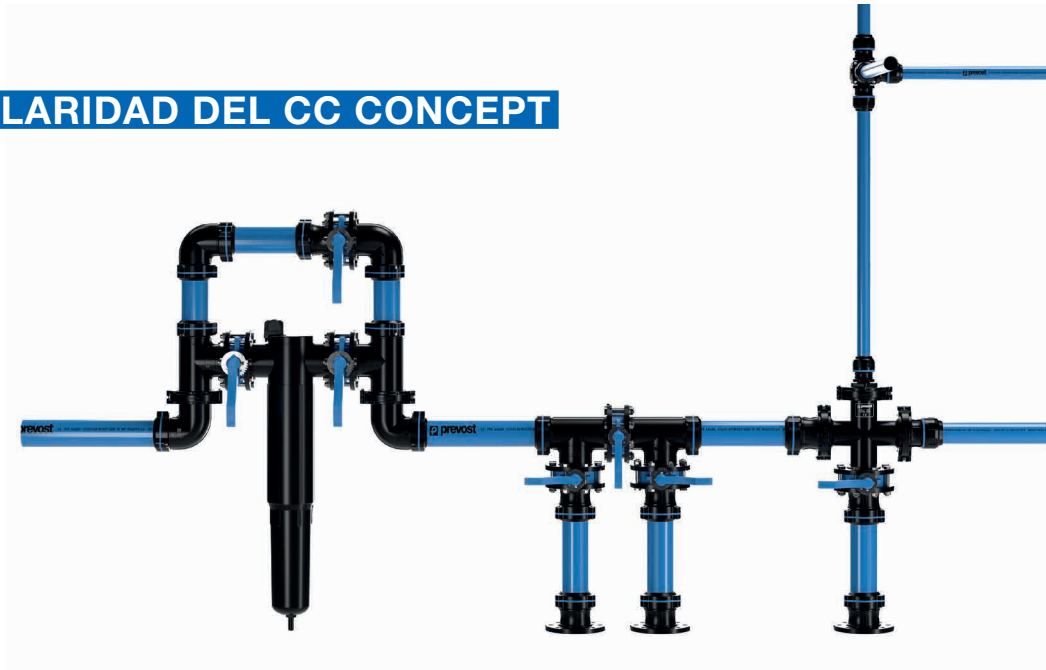


- Permite conectar 2 racores rápidamente mediante una abrazadera, evitando cortar un tubo o instalar una brida.
- Diseñado para facilitar la instalación y evitar errores de montaje.

3 VÁLVULA DE CONEXIÓN



LA MODULARIDAD DEL CC CONCEPT



CCCC CONCEPT

UNIONES



Unión conector de 2 diámetros diferentes



CODOS



Codo igual 90° connect



Codo 45°

TES



Té 1 conector de 2 diámetros diferentes



Té 2 connecteurs



Té 3 conectores

RACOR EN CRUZ



PIEZAS DE CONEXIÓN



Abrazadera



Brida

VÁLVULA

Ø 63-80-100 mm



Válvula 1 conector



Válvula 2 conectores

ACCESORIOS



Cuerpo rosca hembra



Tapón



Junta tórica



Cuerpo rosca macho



Válvula Ø 160



Seguridad y ahorro de energía

VÁLVULA NEUMÁTICA DE SEGURIDAD CON CONTROL REMOTO



- **Compacta, ligera y muy compacta**
- **Fácil de abrir y cerrar, incluso en altura**
- **Montaje fácil**
- **100% aluminio (Ø 40 - 100 mm)**
- **100% neumática**
- **Disponible en Ø 40-50-63-80-100 mm**



1/2"-3/4"-1"



Ø 40 - 80 mm



Ø 100 mm

Todas las instalaciones, sustituciones, reparaciones o renovaciones de una máquina deben incluir un dispositivo de bloqueo de aislamiento energético.

La válvula permite un aislamiento energético fácil de algunas zonas para optimizar las prestaciones y evitar sobrecostes.

Ayuda a controlar con una precisión máxima todas las etapas del proceso de fabricación. Es necesario disponer como mínimo de 1 válvula por instalación.



EL CONTROL REMOTO DE LA VÁLVULA

Existen varias opciones para controlar la válvula :

■ PULSADOR

Botón tipo seta, para una parada inmediata

■ INTERRUPTOR DE LLAVE

Permite limitar el acceso al control de la válvula

■ MÓDULO DE CONTROL PROGRAMABLE de la válvula

La válvula programable facilita la gestión de la red de aire comprimido gracias a la programación de apertura y cierre en fechas / rangos horarios determinados. De este modo, es posible detener automáticamente la instalación durante las horas de reposo para eliminar las pérdidas de energía debidas a caídas de presión cuando la instalación no está en servicio.



Módulo de control programable

Reglas de **instalación de una red de aire comprimido**

La **sala** de compresores debe ser preferentemente:

- **espaciosa**
- **bien ventilada**
- **bien aislada**
- **separada del resto de talleres**

Las máquinas deben **conectarse** a la red **PPS** con tubos **flexibles** para eliminar los riesgos debidos a las vibraciones y permitir así un mantenimiento más fácil (ref, LEF y LEM)

Es importante **instalar un by-pass:**

- **entre cada máquina**
- **entre el(los) depósito(s)**
- **entre los diferentes filtros**

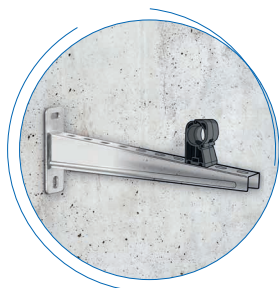
La **red** principal debe estar preferentemente construida **con circuito cerrado**. Por motivos de seguridad, se recomienda instalar las canalizaciones principales (canalizaciones primarias) de aire comprimido a una altura mínima de **2,50 m** del suelo.

El diámetro de la canalización principal debe ser **suficientemente importante** para evitar las **pérdidas de carga** y **responder a futuras ampliaciones**.

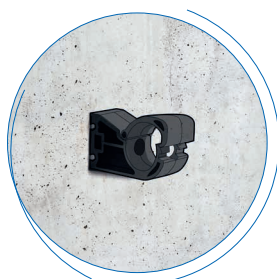
La canalización principal:

- debe instalarse con una **pendiente** del 1% para dirigir los condensados hacia los puntos bajos (purgas).
- debe fijarse con un **número suficiente de abrazaderas** deslizantes para garantizar su sujeción y permitir la dilatación/contracción del tubo (ref. PPS CI).

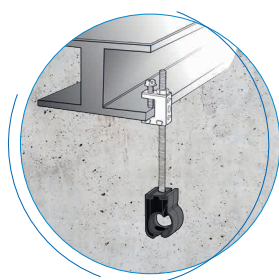
Los **condensados residuales se evacuan** de la línea principal mediante **bajantes directas** colocadas en un punto de la red, **provistos** de un sistema de purga automática.



TUBO DISTANTE DE LA PARED



TUBO A LO LARGO DE LA PARED



TUBO SUSPENDIDO



TUBO SUSPENDIDO POR CABLE



FIJACIÓN A VIGA IPN/HEA CON PLETINAS

FIJACIÓN DE LA RED

alineación perfecta y una buena solidez respetar las separaciones de los soportes del tubo de 3 metros como máximo

Equipos de la red

PREVOST PIPING SYSTEM

UNA **DISTRIBUCIÓN ERGONÓMICA**
Y OPTIMIZADA DE LA ENERGÍA

Prevost ofrece diferentes soluciones para equipar las redes de aire comprimido y alimentar el conjunto de herramientas neumáticas y materiales que componen su red.

■ APLIQUES CON ENCHUFES DE SEGURIDAD

Instalado en una bajante, el aplique mural simple o doble permite una conexión segura y rápida de sus equipos.

Entrada de aire: G 1/2 o G 3/4

Multi perfil de conexión

Material: aleación de aluminio

Fijación mural resistente por 4 puntos

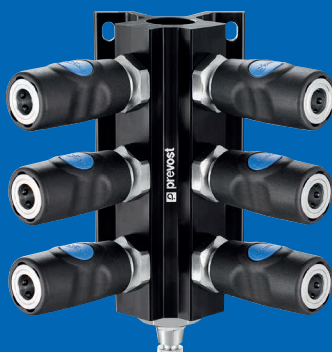
Provista de una purga manual

Salida de aire: 1/2/4/6/8/10 Enchufes de seguridad de una pulsación

Salidas provistas de racores antilatigazo, conformes a la norma ISO 4414, que garantizan la protección del usuario

Cuerpos orientables que permiten posicionar el botón

Conexión y desconexión flexible y rápida



■ ENROLLADORES

El enrollador automático de tubo es un equipo indispensable para la ergonomía del taller.

Su utilización **ofrece un ahorro de tiempo, seguridad y confort** al utilizar tubos flexibles de distribución.

El conjunto de enrolladores automáticos es conforme con la Directiva Máquinas 2006/42/CE.

Además, se han aplicado las normas siguientes:

- **EN ISO 12100:** 2010-11-01 «Seguridad de las máquinas - Principios generales de diseño - Valoración y reducción del riesgo»
- **EN 13857 :** 2008 « Seguridad des distancia de seguridad que impide que los miembros superiores e inferiores alcancen las zonas peligrosas »

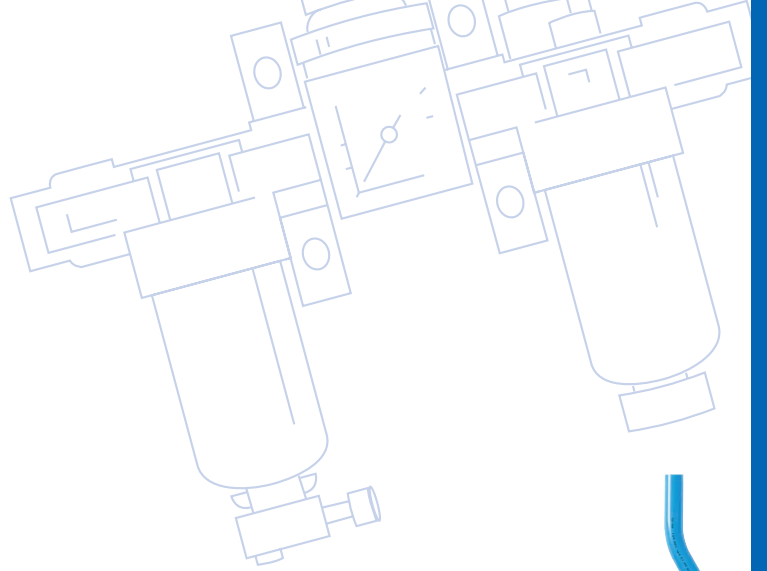


■ UNIDADES DE TRATAMIENTO DEL AIRE

Preservan las herramientas y los equipos neumáticos, purificando el aire comprimido.

Tres niveles de tratamiento recomendados:

- **Separador ciclónico:** permite eliminar eficazmente las partículas sólidas más importantes y las partículas de agua en fase líquida contenidas en el aire comprimido [ref. SPC]
- **Filtración estándar 25 µm:** elimina los contaminantes contenidos en el aire comprimido (partículas, agua en fase líquida, etc.). Estos contaminantes se evacúan a través de la purga situada en el fondo del depósito [ref. ALTO]
- **Filtración submicrónica (calidad óptima):** para eliminar contaminantes residuales, partículas sólidas, partículas líquidas y aerosoles de aceite contenidos en el aire comprimido, con un nivel de eficacia superior al 99,99 %. Garantiza la obtención de un aire de alta calidad [ref. MICRO AIR]



■ ENLACE MURAL

El enlace mural curvado permite compensar las diferencias de distancia entre ejes.



■ PLETINAS DE FIJACIÓN A VIGAS IPN/HEA PARA ACCESORIOS DE RED

Permiten una **organización ergonómica y segura** de los puestos de trabajo.

Las pletinas metálicas, combinadas con sistemas de sujeción adaptados a las vigas **IPN/HEA**, permiten **fixar rápidamente los equipos**:

- **Con total seguridad**
- **Sin perforación**
- **Sin soldadura**
- **De conformidad con las prescripciones en vigor.**

PPS SQ

Prevost , como especialista en aire comprimido , ofrece ahora una solución completa desde la sala de compresores hasta el puesto de trabajo:

El **PPS SQ** permite distribuir la energía del aire comprimido directamente en el puesto de trabajo con un diseño ergonómico, compacto y estético.



PERFILES RECTANGULARES PARA SU LUGAR DE TRABAJO

Color: **azul o gris**

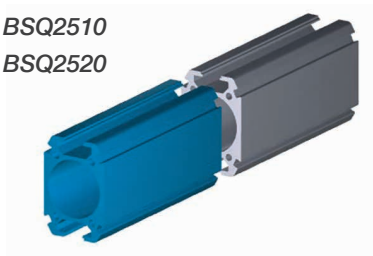
Tamaño: **1 m o 2 m**

Tamaño de la sección rectangular: **30 x 45 mm**

Diámetro interior: **Ø 25 mm**

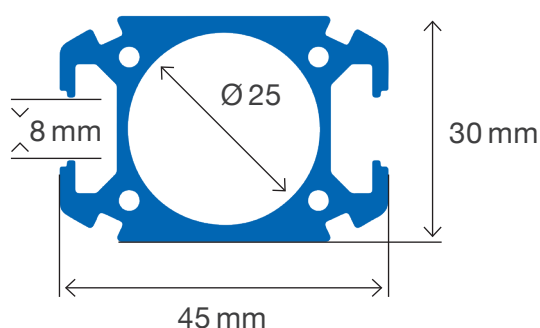
■ Ref. PPS BSQ2510

■ Ref. PPS BSQ2520



■ Ref. PPS GSQ2510

■ Ref. PPS GSQ2520



El diseño de la sección del perfil **PPS SQ** incluye una ranura que permite el uso de accesorios (tuercas, etc.) **compatibles con los perfiles más comunes del mercado**.

Es el complemento indispensable de las redes de aire **PREVOST PIPING SYSTEM** y se instala en la parte inferior de las bajantes de su red existente para garantizar el suministro de aire comprimido hasta el punto de utilización final:

- Puestos de trabajo individuales
- Líneas de máquinas automáticas



* Valable uniquement pour les produits fabriqués en Italie

ACCESORIOS



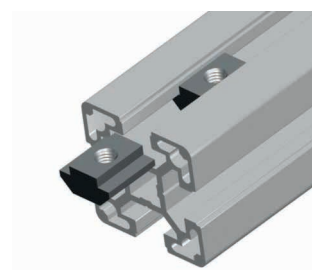
■ Collarín de fijación

Ref. PPS SQCI25HN8



■ Collarín de fijación

Ref. PPS SQCI25



UNA COMPLETA GAMA DE ACCESORIOS PARA CREAR SU ENTORNO IDEAL

PIEZAS DE UNIÓN PARA CONECTAR 2 BARRAS DE PERFIL **PPS SQ**

- Racores de unión
- Placas de conexión
- Racores de conexión

⊕ LAS VENTAJAS

- 100% aluminio
- Puestos de trabajo ergonómicos
- Ahorro de espacio
- Modularidad
- Calidad y seguridad
- Estanqueidad garantizada
- Confort para el usuario

CARACTERÍSTICAS

- Presión: -0,98 bar a +16 bar
- Temperatura: de -20 °C a +80 °C



■ Racor de conexión transversal

Ref. PPS1 CR27



■ Racor de conexión

Ref. PPS JN2527



■ Brida de roscado

Ref. PPS SQBFT

ACCESORIOS

■ Mosquetón deslizante

Ref. PPS SQSH8



■ Brida de toma con válvula

Ref. PPS SQBFV



■ Brida de toma roscada

Ref. PPS SQO9C2512



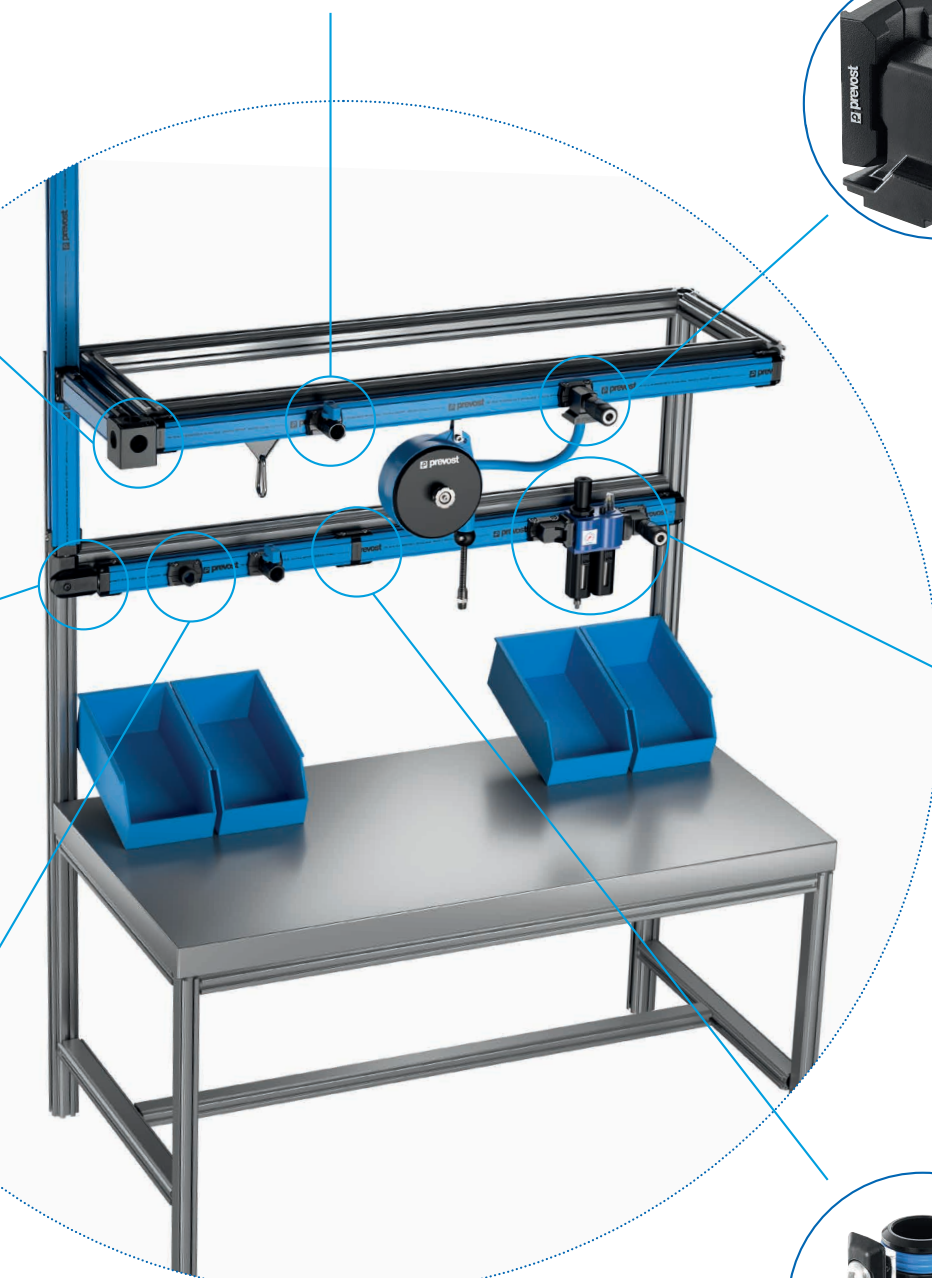
■ Racor de conexión

Ref. PPS SQFRL2512



■ Racor de unión

Ref. PPS SQUN25



ACCESORIOS PPS



PPS

LLAVES DE APRIETE



PPS

LLAVE AJUSTABLE NEUTRA



PPS
PPS SQ

LLAVE DINAMOMÉTRICA



PPS
PPS SQ

CASQUILLO HEXAGONAL



PPS
PPS SQ

HERRAMIENTAS DE PERFORACIÓN A PRESIÓN



PPS

BROCA DE CORONA



PPS

HERRAMIENTAS MANUALES DE ACHAFLANADO Y DESBARBADO



PPS

HERRAMIENTAS DE ACHAFLANADO PARA TALADRO



PPS

Ø63-160
HERRAMIENTA DE INSERCIÓN DEL TUBO EN EL RACOR PPS



PPS
PPS SQ

GEL DE ENSAMBLAJE



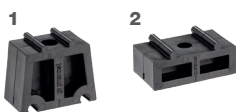
PPS

CORTATUBOS



PPS

Ø16-32 Ø40-100
ABRAZADERAS DE FIJACIÓN



PPS

ESPACIADORES PARA ABRAZADERAS DE FIJACIÓN



PPS

Ø16-50 Ø63-80 Ø100-160
ESCUADRAS DE FIJACIÓN PARA VÁLVULAS



PPS

MALETÍN DE HERRAMIENTAS PARA PREPARAR LOS TUBOS



PPS

MALETINES DE LLAVES DE APRIETE



PPS

MALETINES DE HERRAMIENTAS DE ACHAFLANADO



PPS

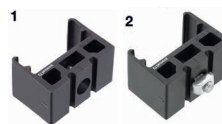
MALETINES DE HERRAMIENTAS DE PERFORACIÓN



TUERCA MARTILLO



HERRAMIENTA DE BISELADO INTERIOR



PPS SQ

ABRAZADERAS DE FIJACIÓN

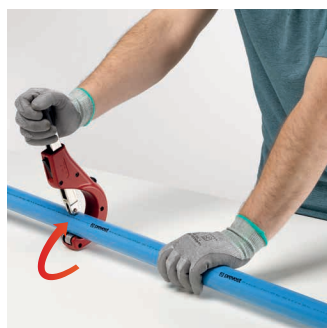


MOSQUETÓN DESLIZANTE

CÓMO MONTAR UNA RED DE AIRE COMPRIMIDO



ACCEDA A NUESTROS
VÍDEOS



1 CORTAR

El corte del tubo debe ser perpendicular al eje del tubo.

[ref. PPS CTU]



2 ACHAFLANAR

Achaflane el tubo por su exterior para facilitar el encaje y evitar dañar la junta.

Un desbarbado interno permitirá eliminar eventuales residuos de corte.

[ref. PPS CH]



3 MARCAR

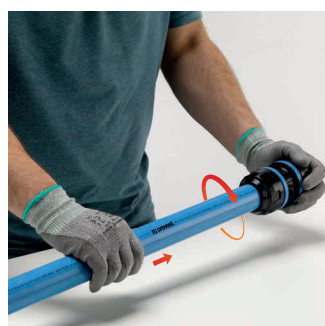
Realice marcas en el tubo para comprobar su posición dentro del racor antes del apriete (utilice la referencia indicada en el racor o en la llave de apriete).



4 LUBRICAR

Se recomienda utilizar el gel de ensamble para facilitar la inserción del tubo en el racor.

[ref. PPS AL]



5 MONTAR

Desatornille la tuerca ligeramente y encaje el tubo ejerciendo una ligera rotación hasta alcanzar la longitud de penetración recomendada.



6 APRETAR

Atornille la tuerca manualmente y apriétela según las recomendaciones.

[ref. PPS CLE]

Los servicios Prevost



Determinar con precisión sus necesidades de aire comprimido es a menudo complicado. Es por ello que **Prevost** le ofrece varios servicios de acompañamiento.

Para proyectos complejos de instalación o adaptación de su red de aire comprimido, nuestro polo **interno «Diseño de redes»** le acompaña y aconseja de principio a fin.

Nuestros equipos le ayudarán con las descripciones técnicas y el dimensionamiento de la estructura, y completará sus competencias con planos detallados y un presupuesto gratuito. Asimismo, puede estar presente para acompañarle en la puesta en marcha del proyecto de instalación.

PREVOST dispone de un servicio **de formación** para ayudarle a dominar los conceptos de las energías neumáticas.

Acceda a nuestros vídeos **PREVOST PIPING SYSTEM** escaneando el siguiente código QR:





Prevost SAS

15, rue du Pré Faucon - C.S. 90208 - Annecy-le-Vieux
74940 Annecy - France
Tél. +33 (0)4 50 64 04 45
sales@prevost.eu - www.prevost.fr

DESIGN KAUSTEUBLE - GUTENBERG - Photos non contractuelles - Crédits photos : Prevost - Pedro Studio Photos - Ppocket - Laetitia Bôlito - Semaphore - Philippe Exerlier - Istock



PPS DOC24ES 



* Valable uniquement pour les produits fabriqués en Italie