

ENROULEUR POUR CÂBLE ÉLECTRIQUE

CABLE REEL

KABELAUFROLLER

ENROLLADOR DE CABLE ELÉCTRICO

ATTENTION

- L'enrouleur doit être fixé sur une surface fixe.
- Le raccordement électrique doit être fait sur une installation conforme à la norme NFC 15100. Monter en amont de l'enrouleur des protections électriques correspondant à la puissance électrique de l'appareil. La puissance électrique de l'enrouleur est notée sur l'étiquette du boîtier.

PRÉCAUTIONS GÉNÉRALES

La sélection des composants a été faite en tenant compte des conditions d'utilisation de l'enrouleur et de la prévision de sa durée. Installer l'enrouleur de façon qu'il ne présente aucun danger pour les personnes exposées.

Aucune protection ou signalisation ne suffit jamais assez si la personne n'observe pas certaines précautions, si l'entretien est très insuffisant et si les recommandations indiquées ci-dessous ne sont pas suivies. Apprendre à l'utiliser et à le régler correctement avant de commencer à travailler.

S'assurer que la personne qui utilise l'enrouleur est sûre d'elle et qu'elle sait le faire fonctionner. Éviter de s'exposer ou d'exposer d'autres personnes à des risques inutiles. Insister sur le fait que les moyens de protection personnels doivent être utilisés lorsqu'ils sont prévus. Ne pas enlever, modifier ou inhiber les DISPOSITIFS DE SÉCURITÉ appliqués par le constructeur, au contraire, vérifier qu'ils ne sont pas enlevés et que leur efficacité n'a pas diminué. S'assurer de l'efficacité continue de l'appareil et de l'absence d'anomalies qui pourraient provoquer des dommages à personnes ou choses. Travailler dans un milieu ordonné et sûr, avec un éclairage et un espace adéquats. Veiller à ce que la zone de travail soit libre de tout outil ou objet superflu.

INSTALLATION

Installer l'enrouleur dans les lieux prescrits et réglementés par les normes en vigueur relatives aux installations électriques et le milieu de travail. Fixer l'enrouleur au mur, au plafond ou au sol sur la base des schémas d'installation en utilisant des vis tamponnées ou des vis adéquates au moyen des trous sur les brides. Le branchement électrique doit être réalisé par le personnel qualifié. Pour le câblage, utiliser un câble de liaison des conducteurs avec une section adéquate en suivant les indications des plaquettes des bornes: JAUNE/VERT = terre BLEU = neutre.

Fixer le câble d'alimentation au moyen de la patte en vérifiant qu'une bonne résistance à la traction est garantie, sans compromettre l'intégrité du câble même. Des informations complémentaires et un schéma de branchement spécifique pour chaque enrouleur sont fournis séparément. Pour les enrouleurs industriels (sans protecteurs thermiques) prévoir en amont de l'appareil une protection thermique correspondant à la législation en vigueur. Si la charge maximale est dépassée, la bobine peut être endommagée.

MODE D'EMPLOI

L'enrouleur est équipé d'un ressort pour la récupération du câble. Ce dispositif mécanique fonctionne constamment; s'assurer donc que pendant le bobinage et le débobinage, le câble est accompagné durant sa course, ne jamais le laisser s'enrouler seul. Si on l'utilise sur une machine automatique, prévoir des protections appropriées pour ne pas provoquer de dommages à personnes ou choses en cas de rupture du câble ou du ressort. L'enrouleur est équipé d'un dispositif pour bloquer le câble à chaque enroulement de la bobine. Lorsqu'on travaille avec le câble déroulé et le dispositif de blocage enclenché, s'assurer que le câble ne soit pas heurté accidentellement (risque de déblocage et de retour non contrôlé du câble).

ENTRETIEN

Contrôler périodiquement que le câble est parfaitement efficace et que l'enveloppe isolante ne présente ni coupures ni usure qui pourraient compromettre l'isolation et le fonctionnement. Nettoyer le câble au moyen d'un chiffon humecté avec de l'eau chaude pour enlever la saleté et les incrustations et s'assurer que le nouveau enroulement se fait parfaitement.

Ne pas utiliser de détergents ou de solvants qui pourraient se révéler incompatibles avec les matériaux de l'enrouleur. S'il est indispensable d'intervenir sur la partie électrique ou mécanique ou de remplacer le câble, s'adresser à un centre d'assistance agréé. Le démontage effectué par du personnel inexpérimenté présente de gros risques dus essentiellement à préchargé ressort.



CAUTION

- The cable reel must be fastened to a stationary surface.
- The unit must be connected to an electrical installation compliant with the NFC 15100 standard. Electrical protection devices matching the unit's electrical power rating must be fitted upline from the reel. The electrical power rating of the reel is marked on the label on the enclosure.

GENERAL PRECAUTIONS

The selection and use of components have been carried out taking into account the operating conditions and life span of the machine. Install the machine in such a way as to avoid any danger to exposed personnel provided that it is properly used. No protection or warning will be ever sufficient if the operator fails to take certain precautions, if the machine is not maintained in the best operating conditions and if the following recommendations are not complied with. Before starting work, learn how to use and adjust the machine correctly. Check that the operator works safely and thoroughly knows the operation of the machine. Avoid exposing yourselves and anybody else to unnecessary risks. Insist on having personal protection systems used wherever prescribed. Do not remove, modify or inhibit any SAFETY DEVICE installed by the manufacturer, and check that they are not removed or rendered less effective. Constantly check that the equipment is perfectly efficient without any anomaly which might damage persons or things. Work in tidy, risk-free premises with adequate lighting and room. Keep any unnecessary tools or other objects away from the working area.

INSTALLATION

Install the cable coiler in the places provided by the regulations in force concerning electric systems and work environment. Fix the cable coiler to wall, ceiling or floor according to the installation diagrams by means of suitable screw anchors or screws to be fitted into the appropriate holes on the brackets. The electric connection shall be carried out by skilled personnel. For the wiring harness use a cable having a section suitable to connect the wires and follow the indications on terminal labels: YELLOW GREEN = ground wire N blue = NEUTRAL WIRE

Fix the feeding cable by means of the cable fixing bridge checking that a proper tensile strength is guaranteed without affecting the cable integrity.

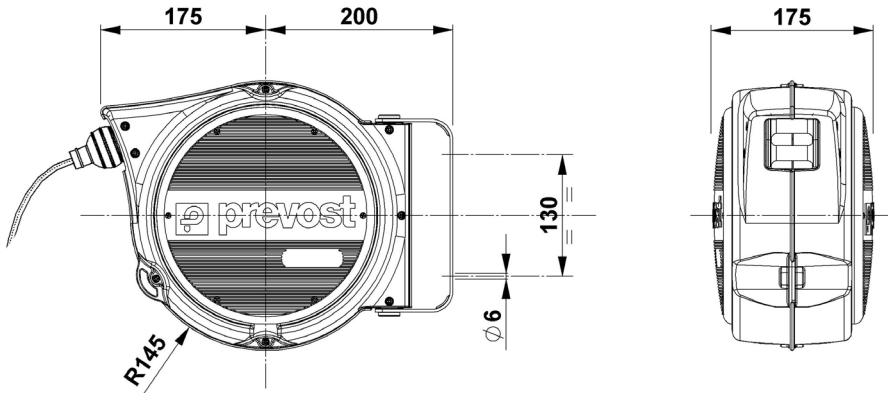
Additional information and specific connection diagram for each coiler are supplied separately. For cable coilers that are not fitted with a thermal protector provide before the machine an amperometric protector which breaks all the phases and whose characteristics coincide with the maximum load shown on the label. Further use of the cable reel may be impaired when exceeding the maximum load.

INSTRUCTIONS FOR USE

The cable coiler is equipped with a spring for cable winding. This mechanical device is constantly in operation; therefore make sure that both during winding and unwinding the cable is accompanied during its movement and NEVER left free. If used on an automatic machine, appropriate guards shall be installed in order to prevent any damage to persons or things in the event of any cable or spring breakage. The cable coiler is provided with cable blocking device at every turn of the coil. When working with cable unwound and ratchet stop on, make sure that the cable is not accidentally touched (the catch may be released and the cable may wind up uncontrolledly).

MAINTENANCE

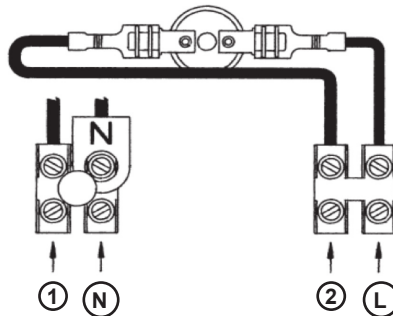
Periodically check the perfect efficiency of the cable and that no cut or abrasion has occurred on the insulator which might affect insulation or functionality. Clean the cable by means of a cloth soaked in hot water to remove dirt and incrustations and guarantee a perfect rewinding. Do not use any detergent or solvent which might turn out to be incompatible with the cable coiler materials. In the event that an intervention on the electric or mechanical parts should be necessary or the cable should be replaced, call a licensed assistance center. Any disassembly carried out by unskilled personnel might entail serious risk mainly due to the pre-loaded spring.



DONNEES TECHNIQUES / SPECIFICATIONS / TECHNISCHE DATEN / DATOS TÉCNICOS

Longueur du câble / Cable length Kabellänge / Longitud del cable	15 m (14+1)
Type du câble / Cable type Kabeltyp / Tipo de cable	3G1,5 mm ² H05 VV-F
Puissance avec câble enroulé / Power with cable wound Leistung mit aufgerolltem Kabel / Potencia con el cable enrollado	1,2 KW
Puissance avec câble déroulé / Power with cable unwound Leistung mit abgerolltem Kabel / Potencia con el cable desenrollado	1,8 KW
Degré de protection électrique / Cable reel IP Code Schutzklasse IP / Nivel de protección eléctrica	IP42
Tension d'alimentation / Nominal voltage Versorgungsspannung / Tensión nominal	MAX 500 V

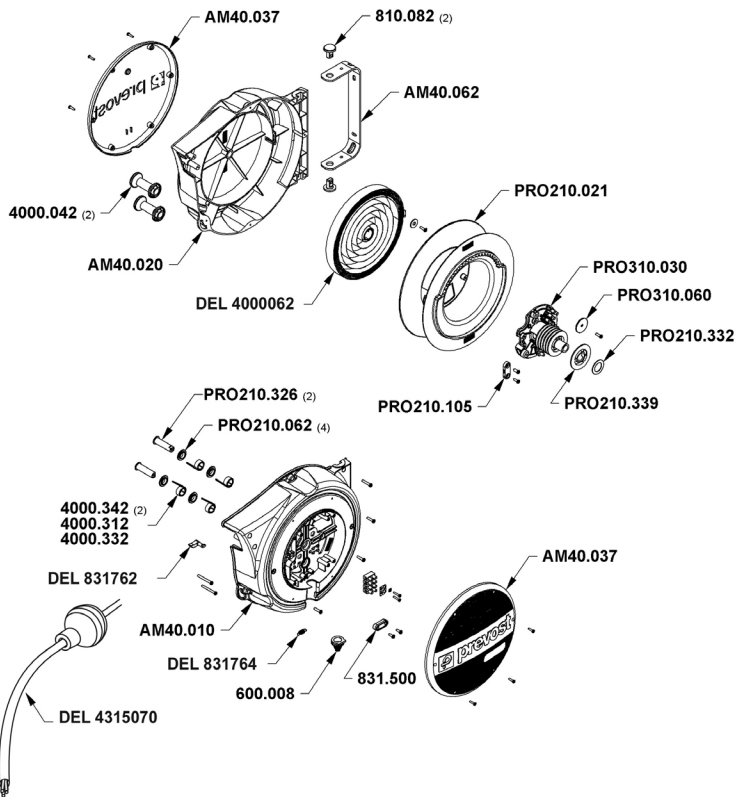
Schéma électrique - 2 Pôles
 Electrical diagram - 2 Poles
 Stromlaufplan - 2 Polen
 Esquema eléctrico - 2 Polos



CONNEXIONS / CONNECTIONS / SCHALTUNGEN / CONEXIONES

Neutre / Neutral / Neutrale / Neutro	(N)
Phase / Phase / Phase / Fase	(L)
Brancher avec câble section / Connect with cable of proper section / Mit geeignete leitung verbinden / Puente con cable de sección	(1) (2)

PIÈCES DÉTACHÉES - SPARE PARTS - ERSATZTEILE - PIEZAS DE RECAMBIO



600.008	CAOUTCHOUC	RUBBER BALL STOP	GUMMI	GOMA
810.082	PIVOT	BRACKET PIVOT PIN	BÜGELSCHRAUBE	PIVOTE
831.500	FERME CABLE	CABLE STOP	KABELSTOPPER	TOPE DE CABLE
DEL 831762	CLIQUET	PAWL	ZAHNARRETIERUNG	TRINQUETE
DEL 831764	RESSORT POUR CLIQUET	PAWL SPRING	ARRETIERUNGSFEDER	MUELLE DE TRINQUETE
4000.042	ROULEAU	CABLE GUIDE ROLLER	KABELFÜHRUNGSROLLE	RODILLO
DEL 4000062	RESSORT	SPRING	FEDER	MUELLE
4000.312	BALAI NOIR	BLACK BRUSH	SCHWARZE BÜRSTE	ESCOBILLA NEGRA
4000.332	BALAI BLEU	BLUE BRUSH	BLAUE BÜRSTE	ESCOBILLA AZUL
4000.342	BALAI J-V	Y-G BRUSH	G-G-BÜRSTE	ESCOBILLA A-V
AM40.010	DEMI-BOITIER GRISE C.C.	C. GREY HALF-CASE	GRAUE GEHÄUSEHÄLFTE K.S.	SEMI-CAJA GRIS
AM40.020	DEMI-BOITIER GRISE C.R.	C.R. GREY HALF-CASE	GRAUE GEHÄUSEHÄLFTE F.S.	SEMI-CAJA GRIS
AM40.037	COUVERCLE BLEU	BLUE COVER	BLAUER DECKEL	TAPA AZUL
AM40.062	SUPPORT	BRACKET	BÜGEL	SOPORTE
PRO210.021	BOBINE	REEL	SPULE	BOBINA
PRO210.062	ECARTEUR	SPACER	ABSPREIZER	DISTANCIADOR
PRO210.105	FERME CABLE	CABLE STOP	KABELSTOPPER	TOPE DE CABLE
PRO210.326	PORTE BALAIS	BRUSH HOLDER	BÜRSTENHALTER	PORTA-ESCOBILLAS
PRO210.332	RONDELLE	WASHER	BEILEGSCHIEBE	ARANDELA / RONDELLA
PRO210.339	COLLECTEUR TETE	COLLECTOR BACKING PLATE	SCHLEIFRING KOPF	CABEZAL DEL COLECTOR
PRO310.030	COLLECTEUR	COLLECTOR	SCHLEIFRING	COLECTOR
PRO310.060	RONDELLE	WASHER	BEILEGSCHIEBE	ARANDELA
DEL 4315070	CABLE 3G1,5 - 15,3m avec butée caoutchouc	CABLE 3G1,5 - 15,3m with rubber stop	KABEL 3G1,5 - 15,3m mit Gummistopper	CABLE 3G1,5 - 15,3m con tope de gomawww



ACHTUNG

- Der Kabelaufroller sollte an einer festen Fläche befestigt werden.
- Das Gerät darf nur an ein Stromnetz angeschlossen werden, das die Norm NFC 15100 erfüllt. Vor dem Aufroller sind entsprechende elektrische Schutzvorrichtungen in Einklang mit der elektrischen Leistung des Geräts vorzusehen. Die elektrische Leistung des Aufrollers steht auf dem Geräteschild am Gehäuse.

ALLGEMEINE VORSICHTSMASSNAHMEN

Bei der Auswahl und Verwendung der Bestandteile werden die Gebrauchsbedingungen und die voraussichtliche Lebensdauer des Kabelwicklers berücksichtigt. Den Kabelwickler so installieren, dass er keinerlei Gefahr für die ihm ausgesetzten Personen darstellt, vorausgesetzt, dass er vorschriftsgemäß benutzt wird; Schutzvorrichtungen oder Sicherheitsanweisungen sind solange unzureichend, wie die betreffende Personen bestimmte Vorsichtsmaßnahmen ignorieren, solange der Kabelwickler nicht in optimalen Zustand gehalten und den untenstehenden Empfehlungen nicht Folge geleistet wird. Vor dem Arbeitsbeginn sich mit der richtigen Gebrauch und der richtigen Einstellung vertraut machen. Kontrollieren Sie, dass der Kabelwickler sicher und von eingelerntem Personal benützt wird.

Setzen Sie sich und andere keinen unnötigen Gefahren aus. Bestehen Sie darauf, dass persönliche Schutzvorkehrungen benützt werden, wo sie vorgesehen sind. Die SICHERHEITSVORRICHTUNGEN, die vom Hersteller angebracht wurden, dürfen weder entfernt, noch verändert oder behindert werden, sondern müssen daraufhin überprüft werden, dass sie nicht beseitigt oder in ihrer Funktionstüchtigkeit beeinträchtigt werden. Kontrollieren Sie ständig die Funktionstüchtigkeit des Gerätes und dass sie nicht beseitigt oder in ihrer Funktionstüchtigkeit vorliegen, aufgrund derer Personen oder Sachen zu Schaden kommen könnten. Abreisten Sie in einem geordneten und gefahrlosen Umfeld, bei angemessener Beleuchtung und ausreichendem Platz. Den Arbeitsplatz von Werkzeug und etwaigen anderen überflüssigen Gegenständen freihalten.

INSTALLATION

Den Kabelwickler an den vorgeschriebenen und von den geltenden Vorschriften für elektrische Anlagen und das Arbeitsumfeld geregelten Stellen installieren. Den Kabelwickler an Wand, Decke oder am Boden den Installationsplänen entsprechend befestigen, wobei geeignete Ausdehnungsübels oder Schrauben und die vorgesehenen Bohrungen auf den Bügeln benutzt werden müssen. Der elektrische Anschluß muss von qualifiziertem Personal ausgeführt werden. Für die Verkabelung ein Kabel von geeigneter Größe für die Verbindung der Leiter benutzen, wobei die Anweisungen der Schilder auf den Klemmen befolgt werden müssen: IGELBGRÜN = Erdung N blau = KNOTENPUNKTLEITER. Das Speisungskabel mit der Kabelbefestigungsbrücke befestigen und dabei überprüfen, dass gegen den Zug ein guter Widerstand garantiert ist, ohne den Zustand des Kabels selbst zu gefährden. Zusatzinformationen und für jeden Kabelwickel spezielle Verbindungspläne werden getrennt geliefert. Bei den Elektrowicklern, die nicht mit Thermoschutz ausgestattet sind, muss auf dem Gerät ein Storm Schütz angebracht werden, der alle Phasen beim Arbeitswert, der die Höchstlast, die auf der Beschilderung wiedergegeben wird, übersteigt, unterbricht. Der weitere Gebrauch des Leitungsroller kann beeinträchtigt sein, wenn die maximale Last überschritten wird.

GBRAUCHSANWEISUNGEN

Periodisch kontrollieren, dass das Kabel in perfekter Leistungsfähigkeit ist und dass die Isolierung weder Einrisse noch Abrieb aufweist, die die Isolierung oder Funktionstüchtigkeit beeinträchtigen könnten. Das Kabel mit einem in warmen Wasser getränkten Lappen reinigen, um Verschmutzungen oder Verkrustungen zu entfernen und eine perfekte Aufwicklung zu garantieren. Keine Reinigung oder Lösungsmittel verwenden, die sich als unverträglich mit dem Material des Kabelwicklers erweisen könnten. Wenn es notwendig sein sollte, in die elektrischen, mechanischen Teile einzugreifen oder das Kabel auszuwechseln, muss man sich an einen autorisierten Wartungsdienst wenden. Die Demontage, die von unerfahrenem Personal ausgeführt wird, bringt große Risiken mit sich, die vor allen auf die vorgespannte Feder zurückzuführen sind.

WARTUNG

Periodisch kontrollieren, dass das Kabel in perfekter Leistungsfähigkeit ist und dass die Isolierung weder Einrisse noch Abrieb aufweist, die die Isolierung oder Funktionstüchtigkeit beeinträchtigen könnten. Das Kabel mit einem in warmen Wasser getränkten Lappen reinigen, um Verschmutzungen oder Verkrustungen zu entfernen und eine perfekte Aufwicklung zu garantieren. Keine Reinigung oder Lösungsmittel verwenden, die sich als unverträglich mit dem Material des Kabelwicklers erweisen könnten. Wenn es notwendig sein sollte, in die elektrischen, mechanischen Teile einzugreifen oder das Kabel auszuwechseln, muss man sich an einen autorisierten Wartungsdienst wenden. Die Demontage, die von unerfahrenem Personal ausgeführt wird, bringt große Risiken mit sich, die vor allen auf die vorgespannte Feder zurückzuführen sind.

ATENCIÓN

- El enrollador debe fijarse a una superficie fija.
- La conexión eléctrica debe realizarse en una instalación conforme a la norma NFC 15100. Monte antes del enrollador unas protecciones eléctricas adaptadas a la potencia eléctrica del equipo. La potencia eléctrica del enrollador aparece indicada en la etiqueta del cuadro.

PRECAUCIONES GENERALES

La selección de los componentes ha sido realizada teniendo en cuenta las condiciones de utilización y la vida del enrollador. Instale el enrollador de forma que no presente ningún peligro para las personas, siempre que sea utilizado de forma correcta. Ninguna protección o señalización será suficiente si la persona no mantiene ciertas precauciones, si el enrollador no se mantiene en condiciones perfectas y si no se siguen las recomendaciones abajo indicadas: Aprenda la utilización y la regularización correcta antes de empezar el trabajo. Controle que la persona que utiliza el enrollador lo haga de forma segura y que conozca su funcionamiento. Evite exponerse o exponer a otras personas a riesgos inútiles. Insista para que se utilicen los medios personales de protección dónde están previstas. No quite, modifique o inhíba los DISPOSITIVOS DE SEGURIDAD aplicados por el constructor, es más, verifique que no hayan sido quitados o se haya disminuido su eficacia. Controle siempre que la máquina esté en perfectas condiciones y que no presente anomalías que puedan producir daños a personas o cosas. Trabaje en un ambiente ordenado y exento de peligros, con luz y espacios adecuados. Mantenga libre el área de trabajo de aparatos y de cualquier otro objeto que no sea necesario.

INSTALACIÓN

Instale el enrollador en los sitios predeterminados y reglamentados por las normas vigentes relativas a las instalaciones eléctricas y al ambiente de trabajo. Fije el enrollador en la pared, en el techo o en el suelo según los esquemas de instalación utilizando tornillos de expansión o tornillos adecuados y utilizando agujeros apropiados en las abrazaderas. La conexión eléctrica tiene que llevarse a cabo por personal cualificado. Utilice para el cableo un cable de sección apropiado para conectar los conductores siguiendo las indicaciones de las tarjetas de los contactos: AMARILLO VERDE = tierra N azul = NEUTRO)

Fije el cable de alimentación a través del conector puente que fija el cable, verificando que resista perfectamente a la tracción sin comprometer la integridad del mismo cable. Se suministra información suplementaria y esquemas de conexión específicos para cada enrollador. Para los bobinadores exentos de protector térmico, colocar antes de la entrada al aparato, un protector amperométrico que interrumpa todas las fases con valor de intervención en proporción a la carga máxima indicada en la etiqueta.

INSTRUCCIONES DE UTILIZACIÓN

El enrollador está dotado de un muelle para recuperar el cable. Este dispositivo mecánico está siempre en funcionamiento, por lo tanto, asegure el cable durante su recorrido y NUNCA lo deje sólo, ya sea durante el enrollamiento o el desenrollamiento. En el caso de utilizarlo en una máquina automática predisponer una protección adecuada para no provocar daños a personas o cosas en caso de una rotura del cable o del muelle. El enrollador está dotado de un dispositivo de bloque para el cable que entra en funcionamiento a cada vuelta de la bobina. Cuando se trabaja con un cable de giro y un dispositivo de parada conectado, asegúrese de que el cable no sea golpeado accidentalmente (peligro de bloque de la parada y enrollado del cable no controlado).

MANUTENCIÓN

Controle periódicamente que el cable esté en perfectas condiciones y que el aislante no presente cortes o quemaduras que puedan comprometer el aislamiento o la funcionalidad del mismo. Limpie el cable con un paño humedecido en agua caliente para quitar la suciedad o las incrustaciones y así garantizar un buen enrollado. No use detergentes o disolventes ya que podrían resultar incompatibles con los materiales del enrollador. En el caso fuera necesario intervenir en las partes eléctricas y/o mecánicas, o fuera necesario cambiar el cable, dirjase a un centro de asistencia autorizado. El desmontaje efectuado por personal inexperto presenta graves riesgos debido principalmente al muelle precargado.



PREVOST SAS - C.S 90208
74942 ANNECY-LE-VIEUX CEDEX - France
Tel. +33 (0)4 50 64 04 45 - Fax. +33 (0)4 50 64 00 10
sales@prevost.eu - www.prevost.eu

Ce document ne peut être considéré comme contractuel. Dans un souci d'apporter un meilleur service à ses clients, la société PREVOST se réserve la possibilité de modifier les caractéristiques de sa gamme, sans préavis.

This document is non-contractual. PREVOST reserves the right to modify the features of its range without prior notice.

Dieses Dokument ist nicht bindend. Im Interesse der Weiterentwicklung behält sich PREVOST das Recht vor, jederzeit technische Änderungen seiner Produkte ohne Vorankündigung vorzunehmen.

Este documento no tiene valor contractual. Para ofrecer el mejor servicio a sus clientes, la sociedad PREVOST se reserva la posibilidad de modificar las características de su gama sin previo aviso.