

Unión orientable hembra cilíndrica - RPB FG



Rosca hembra métrica

M5

Para tubo Ø ext. (mm)

4

Presión de uso

0 a 10 bar

Temperatura

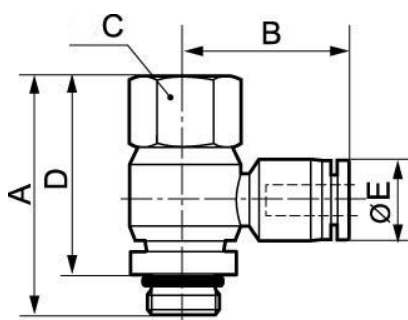
0°C a +60°C

Material

Polímero y latón niquelado

Descripción

Referencia	Rosca hembra métrica	Para tubo Ø ext. (mm)
RPB FG04M5	M5	4
RPB FG05M5	M5	5
RPB FG06M5	M5	6



Dimensions

Referencia	A mm	B mm	C mm	D mm	E mm
RPB FG04M5	20	19.7	8	16	10
RPB FG05M5	20	22.3	10	16	12.8
RPB FG06M5	20	22.3	8	16	12.8