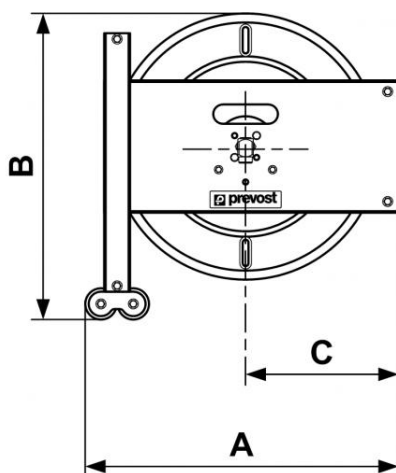


## Serie DMO - DGO - Sin tubo - Acero alta presión



<b>Salida rosca macho</b> <b>BSPP</b> G 3/8	<b>Entrada giratoria rosca</b> <b>hembra BSPP</b> G 3/8	<b>Capacidad (m)</b> 15	<b>Peso (kg)</b> 15
<b>Tecnología</b> Bloqueo del tubo por trinquete de parada	<b>Material</b> Carter acero con pintura epoxy	<b>Equipado con</b> Soporte fijo	

Descripción				
Referencia	Salida rosca macho BSPP	Entrada giratoria rosca hembra BSPP	Capacidad (m)	Peso (kg)
<b>DMO NHP</b>	G 3/8	G 3/8	15	15
<b>DGO NHP</b>	G 3/8	G 3/8	20	20



### Dimensions

Referencia	A mm	B mm	C mm
<b>DMO NHP</b>	485	475	237
<b>DGO NHP</b>	485	480	237