

Casquillo de unión para enchufe autoblocante - RPJ PG



Rosca macho BSPP

G 1/8

Enchufe Ø int. (mm)

4

Presión de uso

0 a 10 bar

Temperatura

0°C a + 60°C

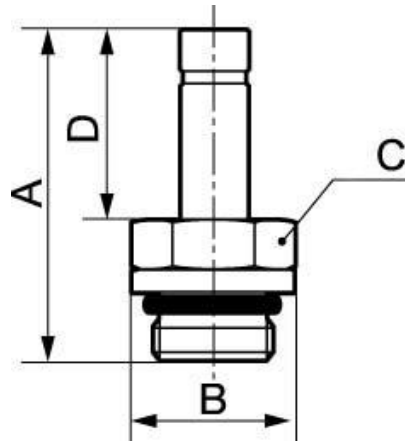
Material

Polímero y latón niquelado

Descripción

Referencia	Rosca macho BSPP	Enchufe Ø int. (mm)
RPJ PG0400	G 1/8	4
RPJ PG0500	G 1/8	5
RPJ PG0501	G 1/4	5
RPJ PG0600	G 1/8	6
RPJ PG0601	G 1/4	6
RPJ PG0800	G 1/8	8
RPJ PG0801	G 1/4	8
RPJ PG0802	G 3/8	8
RPJ PG1001	G 1/4	10
RPJ PG1002	G 3/8	10
RPJ PG1201	G 1/4	12

Referencia	Rosca macho BSPP	Enchufe Ø int. (mm)
RPJ PG1202	G 3/8	12



Dimensions

Referencia	A mm	B mm	C mm	D mm
RPJ PG0400	29	13.6	12	18
RPJ PG0500	29	13.9	12	18
RPJ PG0501	31	19.6	17	18
RPJ PG0600	29	13.9	12	18
RPJ PG0601	31	19.6	17	18
RPJ PG0800	32	13.9	12	21
RPJ PG0801	34	19.6	17	21
RPJ PG0802	35	21.9	19	21
RPJ PG1001	36	19.6	17	23
RPJ PG1002	37	21.9	19	23.5
RPJ PG1201	36.5	19.6	17	23.5
RPJ PG1202	37.5	21.9	19	23.5