

ALTO 2 - Filtro regulador lubricador 2 bloques con manómetro, fijación, conexión y distanciador de salida



Rosca hembra BSPP

G 3/8

Caudal (l/min a 7 bar ?P

1bar) = 1250

Presión máx de uso (bar)

12

Filtración (µm)

25

Temperatura

+5°C a +50 °C

Material

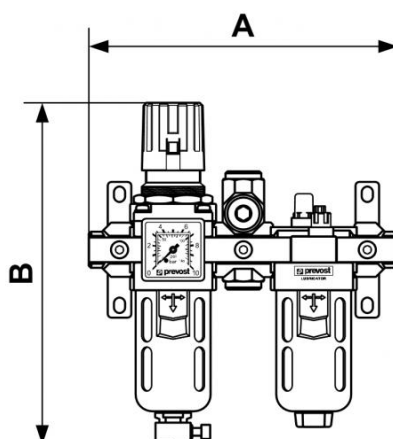
Cuerpo : Aluminio Cubetas policarbonato con protección metálica

Equipado con

Purga manual

Descripción

Referencia	Rosca hembra BSPP	Caudal (l/min a 7 bar ?P	Presión máx de uso (bar)	Filtración (µm)
TB SME2	G 3/8	1bar) = 1250	12	25



Dimensions

Referencia	A mm	B mm
TB SME2	204	220