

## Prolongador rosca macho / hembra cilíndrico



### Rosca macho

M5

### Rosca hembra BSPP

G 1/8

### Presión de uso

0 a 15 bar

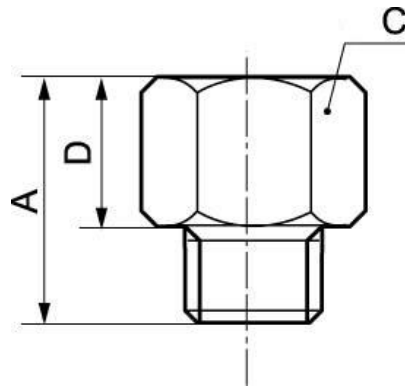
### Material

Latón y latón niquelado

## Descripción

Referencia	Rosca macho	Rosca hembra BSPP
<b>A5 M518</b>	M5	G 1/8
<b>A5Z 1818</b>	G 1/8	G 1/8
<b>A5Z 1814</b>	G 1/8	G 1/4
<b>A5Z 1414</b>	G 1/4	G 1/4
<b>A5Z 1438</b>	G 1/4	G 3/8
<b>A5Z 1412</b>	G 1/4	G 1/2
<b>A5Z 3838</b>	G 3/8	G 3/8
<b>A5Z 3812</b>	G 3/8	G 1/2
<b>A5Z 3834</b>	G 3/8	G 3/4

Referencia	Rosca macho	Rosca hembra BSPP
<b>A5Z 1212</b>	G 1/2	G 1/2



### Dimensions

Referencia	A mm	C mm	D mm
<b>A5 M518</b>	17	12	13
<b>A5Z 1818</b>	18.5	14	12.5
<b>A5Z 1814</b>	21.5	17	15.5
<b>A5Z 1414</b>	22.5	17	14.5
<b>A5Z 1438</b>	26	22	18
<b>A5Z 1412</b>	24	17	8
<b>A5Z 3838</b>	26.5	22	17.5
<b>A5Z 3812</b>	29.5	24	20.5
<b>A5Z 3834</b>	26	32	9
<b>A5Z 1212</b>	29.5	25	19.5