

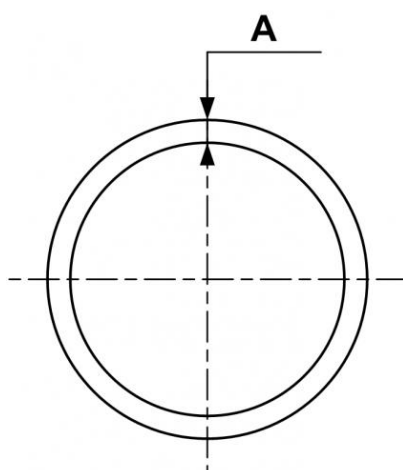
PPS - Tubo de aluminio gris para vacío



<u>Tubo Ø ext. (mm)</u> 16	<u>Longitud máx (m)</u> 4	<u>Tecnología</u> PPS Grip Concept	<u>Presión de uso</u> 0 a 16 bar
<u>Resistencia al vacío</u> -0.98 bar (vacío 98%)	<u>Temperatura</u> -20°C a +80°C	<u>Material</u> Tubo y enchufes: alu.	<u>Ventaja</u> Sistema evolutivo
<u>Conforme a las normas</u> PED REACH			

Descripción		
Referencia	Tubo Ø ext. (mm)	Longitud máx (m)
PPS GTU1640	16	4
PPS GTU2055	20	5,5
PPS GTU2555	25	5,5
PPS GTU3255	32	5,5
PPS GTU4055	40	5,5
PPS GTU5055	50	5,5
PPS GTU6355	63	5,5
PPS GTU8055	80	5,5

Referencia	Tubo Ø ext. (mm)	Longitud máx (m)
PPS GTU10055	100	5,5
PPS GTU16055	160	5,5



Dimensions	
Referencia	A mm
PPS GTU1640	1.3
PPS GTU2055	1.3
PPS GTU2555	1.4
PPS GTU3255	1.5
PPS GTU4055	1.8
PPS GTU5055	2
PPS GTU6355	2
PPS GTU8055	2.4
PPS GTU10055	2.8
PPS GTU16055	