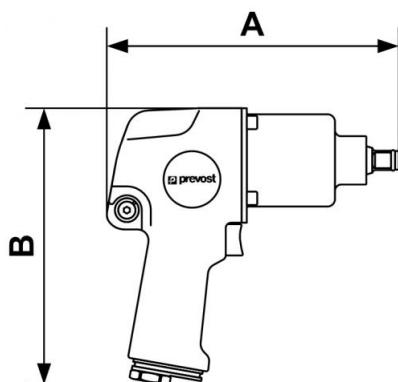


## Llave de impacto aluminio - Doble martillo



<b><u>Cuadrado conductor</u></b> 1/2"	<b><u>Par de aflojamiento máx. (Nm)</u></b> 949	<b><u>Consumo (l/min)</u></b> 119	<b><u>Velocidad de rotación (rpm)</u></b> 7000
<b><u>Rosca hembra BSPT</u></b> R 1/4	<b><u>Nivel de sonido (dB(A))</u></b> 94	<b><u>Peso (kg)</u></b> 2,86	<b><u>Presión máx de uso</u></b> 6,2 bar
<b><u>Aplicaciones</u></b> Trabajos de desmontaje y ensamblaje mediante pernos y tornillos	<b><u>Ventaja</u></b> Potencia de apriete	<b><u>Conexión</u></b> Suministrado con 3 conectores: ISO 6150 B; European 7,4 mm; ARO 210	

Descripción							
Referencia	Cuadrado conductor	Par de aflojamiento máx. (Nm)	Consumo (l/min)	Velocidad de rotación (rpm)	Rosca hembra BSPT	Nivel de sonido (dB(A))	Peso (kg)
TIW A120950	1/2"	949	119	7000	R 1/4	94	2,86
TIW A341490	3/4"	1492	269	5500	R 3/8	96	5,6



### Dimensions

Referencia	A mm	B mm
<b>TIW A120950</b>	195	185
<b>TIW A341490</b>	221	240